

United Vision

Guide de l'utilisateur de la :

Focus 14 Blue

Freedom Scientific Inc.

PUBLIÉ PAR

Freedom Scientific Inc
11800 31st Court North
St. Petersburg, Florida 33716-1805
États-Unis d'Amérique
<http://www.freedomscientific.com>

Les informations présentes dans ce document sont modifiables sans préavis. Aucune partie de ce manuel ne peut être reproduite ou transmise à quelque fin ou par quelque moyen que ce soit, électronique ou mécanique, sans la permission expresse de Freedom Scientific.

Copyright © 2014 par Freedom Scientific, tous droits réservés.

JAWS est une marque déposée de Freedom Scientific aux États-Unis et dans d'autres pays. Microsoft et Windows sont des marques déposées de Microsoft Corporation aux États-Unis et/ou dans d'autres pays.

Table des matières

- [Caractéristiques](#)
- [Avis important](#)
- [Que trouve-t-on dans le coffret ?](#)
- [Description physique](#)
- [Commandes](#)
- [Bouton Marche/Arrêt](#)
- [Batterie interne](#)
- [Connexion de la Focus](#)
- [Configuration de JAWS pour la plage Focus](#)
- [Configuration de la connexion USB](#)
- [Configuration de la connexion Bluetooth](#)
- [Bascule entre la connexion USB et la connexion Bluetooth](#)
- [Saisie en braille avec BrailleIn](#)
- [Mode Apprentissage](#)
- [Configuration de la plage Focus](#)
- [Verrouillage du clavier braille de type Perkins](#)
- [Menu de l'afficheur](#)
- [Généralités sur les commandes au clavier](#)
- [Modificateurs](#)
- [Touches spéciales](#)
- [Commandes de navigation](#)
- [Touches de navigation rapide pour Microsoft Word](#)
- [Commandes de sélection de texte](#)
- [Commandes braille](#)
- [Commandes Windows](#)
- [Commandes de sélection](#)
- [Commandes JAWS](#)
- [Fonctions du curseur](#)
- [Fonctions utilitaires](#)
- [Considérations sur l'environnement](#)
- [Mode Diagnostic](#)
- [Résolution des problèmes](#)

Caractéristiques

La plage braille éphémère Focus 14 Blue offre une interface tactile et compacte à votre ordinateur. Sa très petite taille vous permet de l'emporter facilement avec vous pour une utilisation avec des ordinateurs, des téléphones portables et d'autres appareils mobiles.

La plage Focus 14 Blue dispose de :

- 14 cellules braille éphémère
- Un bouton curseur-éclair au-dessus de chaque cellule braille
- Un clavier braille à 8 touches, de type Perkins, auquel ont été ajoutées deux touches SHIFT
- Deux boutons de défilement, deux barres à bascule et deux boutons sélecteur
- Un bouton à bascule et un bouton mode à chaque extrémité de la plage, pour naviguer rapidement dans les fichiers, les listes et les menus
- VariBraille réglage de la résistance des points
- Cellules d'état configurables à gauche ou à droite de l'afficheur braille
- Connexion à l'ordinateur via un port USB
- Connectivité sans fil Bluetooth®
- Support d'une sélection de téléphones cellulaires et d'autres appareils mobiles via des applications provenant de tiers

Avis important

Cet appareil ne contient aucune pièce susceptible d'être réparée par l'utilisateur. Toute tentative d'entretien ou de réparation non autorisée de l'appareil par ouverture de sa coque fait perdre à l'utilisateur ses éventuels droits à la garantie.

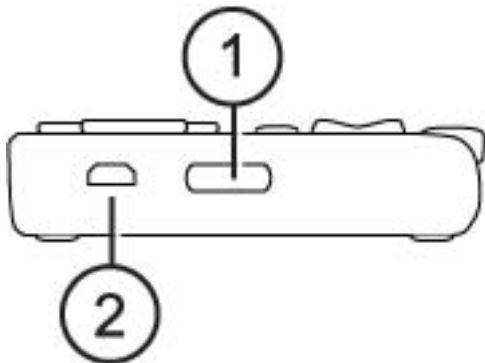
Que trouve-t-on dans le coffret ?

Le carton de votre Focus contient les éléments suivants. Si certains éléments sont endommagés ou manquants, veuillez contacter votre revendeur.

- Plage braille Focus 14 Blue
- Adaptateur secteur
- Câble USB (1,80m)
- Housse de transport
- Manuel
- CD d'accompagnement

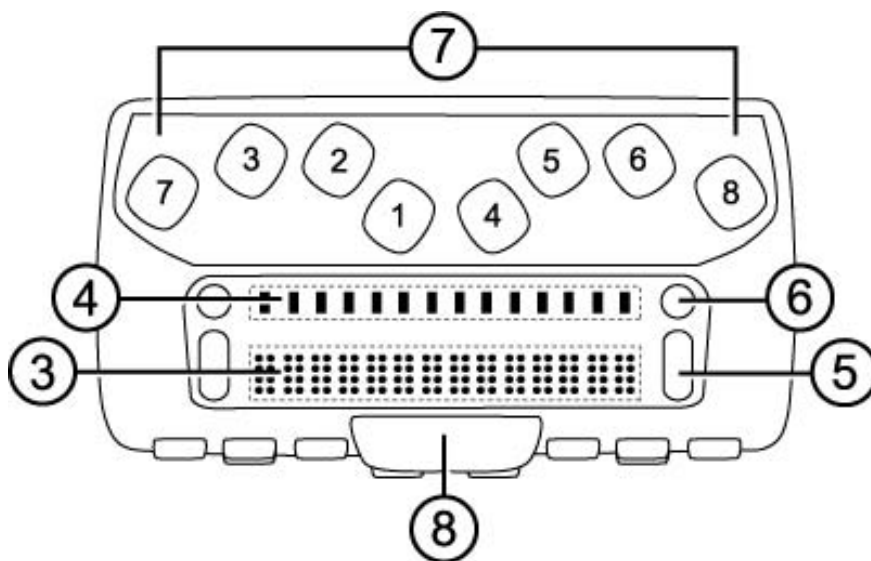
Description physique

Vue latérale



Sur le côté gauche de l'appareil, en allant de l'avant vers l'arrière, vous trouvez le bouton marche/arrêt (1) et le port micro-USB (2). Le port USB vous permet de connecter la plage braille à un ordinateur, en utilisant le câble fourni, ou au bloc d'alimentation.

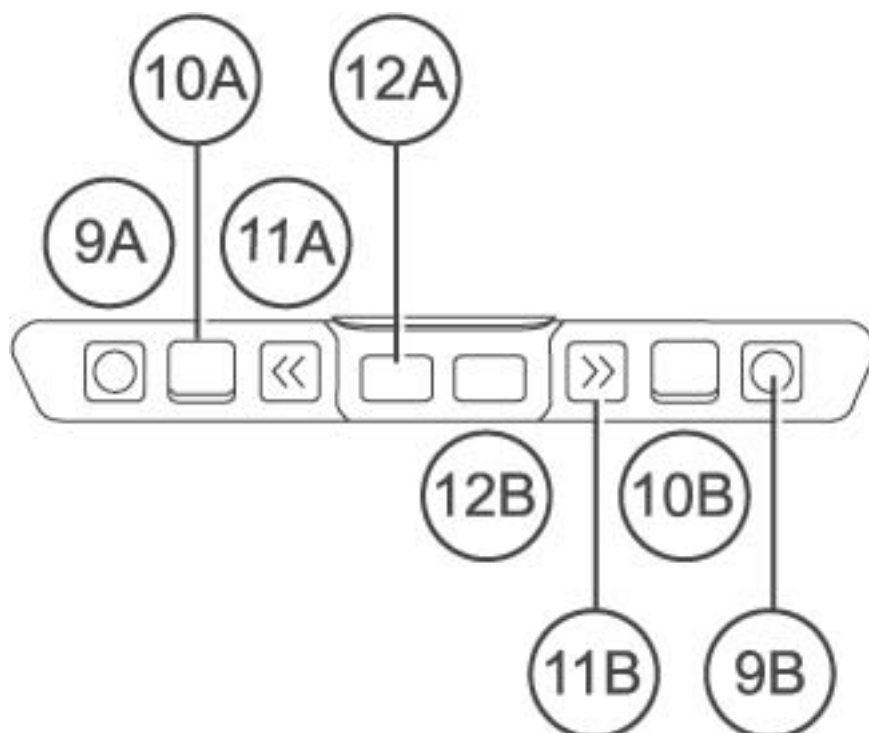
Vue du dessus



Les cellules braille éphémère (3) sont placées à l'avant de l'appareil. Un bouton curseur-éclair (4) se trouve au-dessus de chaque cellule braille. À chaque extrémité de la plage braille se trouve un bouton à bascule (5) pour faciliter votre navigation. Au-dessus de chacun de ces deux boutons à bascule se trouve un bouton mode (6) permettant de sélectionner l'un des différents modes de navigation.

Juste au-dessus des touches curseur-éclair, se trouvent les huit touches du clavier braille (7), qui ressemble beaucoup à celui d'une machine Perkins. Les touches braille de gauche à droite sont : 7, 3, 2, 1, 4, 5, 6 et 8. Ce clavier permet de saisir des commandes. Sur l'arête avant, au centre de l'appareil et contre la plage braille se trouve la **BARRE ESPACE** (8). Cette touche s'utilise en même temps que d'autres touches du clavier pour taper des commandes.

Vue de l'avant



Sur la face avant de la plage Focus se trouvent les touches suivantes, de la gauche vers la droite :

- **Bouton sélecteur de gauche** (9a)
- **Barre à bascule de gauche** (10a)
- **Bouton de défilement vers la gauche** (11a)
- **Touche SHIFT de gauche** (utilisée en combinaison avec la **BARRE ESPACE** et les touches du clavier braille pour taper des commandes) (12a)
- **Touche SHIFT de droite** (utilisée en combinaison avec la **BARRE ESPACE** et les touches du clavier braille pour taper des commandes) (12b)
- **Bouton de défilement vers la droite** (11b)
- **Barre à bascule de droite** (10b)
- **Bouton sélecteur de droite** (9b)

Commandes

La plage braille Focus 14 Blue dispose de deux boutons à bascule, deux boutons de mode de navigation, deux boutons de défilement, deux barres à bascule, deux boutons sélecteur et des boutons curseur-éclair au-dessus de chaque cellule braille. Consultez le tableau qui se trouve après la section qui traite des boutons curseur-éclair pour avoir la liste de toutes les commandes qu'on obtient en combinant les différentes touches de l'appareil.

Note : Si vous utilisez votre plage Focus avec un logiciel de revue d'écran provenant d'un autre éditeur sur votre ordinateur ou votre appareil mobile, reportez-vous à la documentation fournie avec le logiciel en question pour savoir comment configurer et

utiliser votre Focus. Certaines commandes peuvent être différentes de celles qu'utilise JAWS.

Boutons à bascule et boutons mode

Les boutons à bascule de la Focus sont utiles pour vous déplacer rapidement dans les fichiers, les boîtes de dialogue, les listes et les menus. Dans un fichier, vous pouvez vous déplacer par ligne, phrase, paragraphe ou aller à la portion de texte précédente ou suivante. Pour choisir l'un des quatre modes disponibles, appuyez sur le bouton mode situé juste au-dessus de l'un des boutons à bascule. Dans une boîte de dialogue, vous pouvez vous déplacer entre les commandes disponibles, voire interagir avec celles-ci. Dans un menu, vous pouvez vous déplacer de haut en bas dans les éléments du menu.

Boutons sélecteur

Utilisés seuls, ces boutons, de forme concave, contrôlent le mode de défilement automatique. Ils sont utilisés en combinaison avec d'autres touches pour exécuter de nombreuses commandes.

Barres à bascule

Les barres à bascule vous permettent de vous déplacer vers le haut ou le bas par ligne. Basculez la barre vers le haut pour aller à la ligne précédente ; basculez-la vers le bas pour aller à la ligne suivante. En combinaison avec les boutons de défilement, les barres à bascule permettent d'aller au début ou à la fin de la ligne sur laquelle le curseur se trouve. Appuyez sur un bouton de défilement et sur le haut d'une barre à bascule pour aller au début de la ligne. Appuyez sur un bouton de défilement et sur le bas d'une barre à bascule pour aller à la fin de la ligne.

Boutons de défilement

Les boutons de défilement font avancer ou reculer la plage braille de 14 caractères à chaque pression. Appuyez sur le bouton de défilement de gauche, situé sur la façade tout à gauche de la Focus et marqué d'une double flèche en relief vers la gauche, pour faire défiler le texte vers la gauche ; appuyez sur le bouton de défilement de droite, situé sur la façade tout à droite de la Focus et marqué d'une double flèche en relief vers la droite, pour faire défiler le texte vers la droite. Ces deux boutons peuvent aussi être inversés de sorte que l'appui sur celui de gauche avance et que l'appui sur celui de droite recule. Reportez-vous à l'aide de JAWS (sur le Gestionnaire de clavier) pour savoir comment modifier les affectations de ces touches et aussi d'autres touches de l'appareil.

Boutons curseur-éclair

Un bouton curseur-éclair se trouve au-dessus de chaque cellule braille. Appuyez sur un bouton curseur-éclair pour déplacer le curseur vers cet endroit ou sélectionner un lien dans une page web ou un courriel. En mode ligne, appuyez sur un bouton curseur-éclair pour ouvrir un menu ou sélectionner une option de menu.

Appuyez et maintenez enfoncé le **bouton de défilement de droite** ou **gauche** et pendant ce temps, appuyez sur un **bouton curseur-éclair** pour effectuer un clic du bouton droit de la souris à cet endroit.

Tableau des fonctions disponibles

Fonction	Commande
Active/désactive le mode défilement automatique	SÉLECTEUR GAUCHE + SÉLECTEUR DROITE
Ralentit le mode défilement automatique	SÉLECTEUR GAUCHE
Accélère le mode défilement automatique	SÉLECTEUR DROITE
Clic du bouton gauche de la souris	BOUTON DE DÉFILEMENT + BOUTON CURSEUR-ÉCLAIR
CTRL + clic du bouton gauche de la souris	ACCORD-BOUTON CURSEUR-ÉCLAIR
Page suivante	SÉLECTEUR GAUCHE ou DROITE + BARRE À BASCULE BAS
Page précédente	SÉLECTEUR GAUCHE ou DROITE + BARRE À BASCULE HAUT
Début du fichier	BOUTON DE DÉFILEMENT GAUCHE + BOUTON SÉLECTEUR
Fin du fichier	BOUTON DE DÉFILEMENT DROITE + BOUTON SÉLECTEUR
Fin	BOUTON DE DÉFILEMENT + BARRE À BASCULE BAS
Origine	BOUTON DE DÉFILEMENT + BARRE À BASCULE HAUT
Ligne suivante	BARRE À BASCULE BAS
Ligne précédente	BARRE À BASCULE HAUT
Plage braille précédente	BOUTON DE DÉFILEMENT GAUCHE
Plage braille suivante	BOUTON DE DÉFILEMENT DROITE
Sélection de texte	SHIFT GAUCHE + BOUTON CURSEUR-ÉCLAIR
Sélection d'un bloc	SHIFT DROITE + BOUTON CURSEUR-ÉCLAIR au début et à la fin du bloc
Activer/désactiver les boutons à bascule	ACCORD-BOUTON MODE DE NAVIGATION GAUCHE ou DROITE

Bouton Marche/Arrêt

Le bouton Marche/Arrêt permet de mettre l'appareil en marche ou de l'éteindre si vous ne le connectez pas en USB. Appuyez et maintenez-le pendant trois secondes pour mettre l'appareil en marche, appuyez pendant trois secondes pour l'éteindre.

Batterie interne

La Focus 14 Blue est livrée avec une batterie interne pour pouvoir fonctionner en connexion Bluetooth. En connexion sans fil, vous disposez d'environ vingt heures d'autonomie. Pour connaître l'état de la batterie pendant que vous utilisez votre plage Focus, appuyez brièvement sur le bouton Marche/Arrêt et le pourcentage de charge s'affiche. Appuyez sur un bouton curseur-éclair ou sur n'importe quelle autre touche pour effacer le message et revenir au fonctionnement normal.

Quand le taux de charge passe sous les paliers de 20%, 10% et 5%, un message de charge de batterie faible s'affiche pour vous indiquer que c'est le moment de brancher votre adaptateur secteur. Pour effacer ce message d'avertissement, appuyez sur un bouton curseur-éclair.

Utilisez toujours l'adaptateur secteur fourni pour recharger la batterie. Il faut environ trois heures pour obtenir une charge complète, même si vous utilisez le Bluetooth en même temps. La charge sera plus rapide si la batterie n'est pas complètement déchargée. La Focus recharge aussi sa batterie quand elle est connectée à un ordinateur par le câble USB ; cependant, la charge complète sera plus longue à obtenir que si vous utilisiez l'adaptateur secteur. Pendant le chargement, l'indicateur de charge, un cercle de points, se remplit sur la droite du pourcentage jusqu'à ce que le niveau atteigne cent pourcents. Vous pouvez continuer d'utiliser votre Focus pendant que sa batterie se recharge.

Attention : Aucune pièce ne peut être remplacée par l'utilisateur. Risque de choc avec de hautes tensions électriques.

Connexion de la Focus

Vous pouvez connecter la Focus à votre ordinateur en utilisant soit le câble USB, soit une liaison sans fil Bluetooth. Si vous choisissez l'USB, la plage est alimentée en courant électrique par le port USB de votre ordinateur. La connexion USB permet aussi de recharger la batterie.

Dès que vous branchez la Focus à votre ordinateur avec le câble USB, elle se met immédiatement en marche. Dès que vous la débranchez, elle s'éteint. Si vous appuyez sur le bouton Marche/Arrêt alors que votre Focus est connectée à un port USB, vous obtenez des informations sur le modèle, la version du micro-logiciel (firmware), l'état de la batterie et le type de connexion utilisée, pour le cas d'une connexion USB, les lettres US vont s'afficher dans les deux dernières cellules braille. Appuyez sur un bouton curseur-éclair pour effacer le message et revenir au fonctionnement normal.

Le Bluetooth est une technologie de communication sans fil à faible portée. Les appareils qui utilisent cette technologie peuvent communiquer sur une distance d'à peu près dix mètres (ou trente pieds) sans qu'il y ait besoin d'une connexion physique. Si vous utilisez votre Focus via une connexion sans fil, vous n'avez pas à vous inquiéter du câble et vous pouvez utiliser le clavier braille et la plage de votre appareil n'importe où dans la pièce.

Pour utiliser la communication Bluetooth, vous devez d'abord établir un partenariat entre votre plage et votre ordinateur. La majorité des ordinateurs portables et des téléphones modernes, ainsi que certains modèles d'ordinateurs de bureau disposent d'un module Bluetooth intégré. Cependant, il se peut que votre ordinateur ne dispose pas d'un tel module. Si aucun module Bluetooth ne fait partie de votre ordinateur, vous pouvez acheter une clé USB Bluetooth et installer les pilotes de périphérique qui l'accompagnent pour rendre votre système compatible avec les communications Bluetooth. Lisez la documentation qui est fournie avec votre matériel pour savoir si votre module Bluetooth est correctement installé.

Configuration de JAWS pour la plage Focus

JAWS 13.0.1006 et les versions ultérieures installent automatiquement les fichiers nécessaires pour utiliser la Focus Blue. Assurez-vous que JAWS 13.0.1006 ou une version ultérieure soit installée et lancée avant d'essayer de connecter votre Focus 14 Blue via USB ou Bluetooth.

Si vous utilisez votre plage Focus avec un logiciel de revue d'écran différent de JAWS et provenant d'un autre éditeur, vous devez installer les pilotes fournis sur le CD Compagnon.

Remarque : Déconnectez la plage Focus de votre ordinateur quand vous effectuez la procédure suivante. Si la plage reste connectée, l'installation ne peut aller à son terme et le système ne fonctionne pas correctement.

1. Insérez le CD Compagnon de la Focus Blue. Quand la boîte de dialogue d'installation de la Focus s'ouvre, choisissez d'installer les pilotes Windows. Vous entendrez une série de clics pendant que les pilotes s'installent.
2. À la fin de l'installation, choisissez le bouton OK pour redémarrer l'ordinateur.

Une fois que vous avez effectué cette installation, reportez-vous à la documentation fournie avec le logiciel en question pour savoir comment configurer et utiliser votre Focus. Certaines commandes peuvent être différentes de celles qu'utilise JAWS.

Configuration de la connexion USB

Pour configurer la connexion USB entre votre plage et l'ordinateur, procédez comme suit :

1. Établissez une connexion entre la plage Focus et votre ordinateur au moyen du câble USB fourni.
2. Windows détecte automatiquement la plage braille et installe les pilotes nécessaires.

Remarque : Windows XP affiche normalement l'assistant Nouveau matériel détecté, qui vous demande notamment d'indiquer l'emplacement du pilote à utiliser. Choisissez l'option qui permet d'installer le logiciel automatiquement puis choisissez le bouton Terminer pour achever l'installation.

3. Une fois que Windows a confirmé que le pilote a bien été installé, fermez puis relancez JAWS. JAWS détecte automatiquement votre Focus 14 et vous pouvez alors commencer à l'utiliser.

Configuration de la connexion Bluetooth

Afin d'utiliser la Focus Blue sans connexion filaire en Bluetooth avec JAWS, vous devez commencer par créer un partenariat Bluetooth entre votre PC et votre Focus.

Pour créer un partenariat Bluetooth entre votre Focus et un PC sous Windows 7 ou Vista, faites ce qui suit :

1. Assurez-vous que le module Bluetooth est actif sur votre ordinateur. Si vous utilisez un adaptateur Bluetooth externe comme une clé USB, assurez-vous qu'il est bien inséré et qu'il fonctionne correctement.
2. Mettez la Focus en marche. La version du micro-logiciel et l'état de charge de la batterie s'affichent.
3. Sur l'ordinateur, ouvrez le Panneau de configuration et tapez Bluetooth dans le champ de saisie.
4. Appuyez sur **TAB** pour aller au bouton Ajouter un périphérique Bluetooth et appuyez sur **ENTRÉE**. L'ordinateur se met alors à rechercher les périphériques Bluetooth. Ceci peut prendre quelques secondes. Quand la recherche s'achève, vous êtes placé sur la liste des appareils détectés.
5. À l'aide des **TOUCHES FLÉCHÉES** sélectionnez votre plage par exemple F14X, où X représente les 8 chiffres de l'adresse MAC Bluetooth qui est différente pour chaque périphérique Bluetooth, puis choisissez Suivant. Si la plage braille n'a pas été détectée, assurez-vous qu'elle est bien en marche, puis choisissez le bouton Réessayer.
6. Sélectionnez le bouton code d'authentification, puis tapez 0000 dans la zone d'édition et choisissez Suivant.
7. Après quelques secondes, Windows affiche un message vous informant que le périphérique Bluetooth a été correctement installé. Sélectionnez le bouton Fermer.

Pour créer un partenariat Bluetooth entre votre Focus et un PC sous Windows XP, faites ce qui suit :

1. Assurez-vous que le module Bluetooth est actif sur votre ordinateur. Si vous utilisez un adaptateur Bluetooth externe comme une clé USB, assurez-vous qu'il est bien inséré et qu'il fonctionne correctement.
2. Mettez la Focus en marche. La version du micro-logiciel et l'état de charge de la batterie s'affichent.
3. Sur l'ordinateur, ouvrez le Panneau de configuration et choisissez Configuration Bluetooth.
4. Quand la boîte de dialogue Configuration Bluetooth s'ouvre, appuyez sur **TAB** pour aller au bouton Ajouter et appuyez sur **ENTRÉE**.
5. Ensuite, utilisez la **BARRE ESPACE** pour cocher la case Mon appareil est configuré et prêt à être détecté, puis choisissez le bouton Suivant pour rechercher des appareils Bluetooth. Ceci peut prendre quelques secondes. Quand la recherche s'achève, vous êtes placé sur la liste des appareils détectés.
6. À l'aide des **TOUCHES FLÉCHÉES** sélectionnez votre plage par exemple F14X, où X représente les 8 chiffres de l'adresse MAC Bluetooth qui est différente pour chaque périphérique Bluetooth, puis choisissez Suivant. Si la plage braille n'a pas été détectée, assurez-vous qu'elle est bien en marche, puis choisissez le bouton permettant de relancer la recherche.
7. Sélectionnez le bouton radio Utilisez le code de sécurité fourni dans la documentation, puis appuyez sur TAB pour aller sur le champ du code de sécurité, tapez 0000 et choisissez Suivant.
8. Après quelques secondes, Windows affiche un message vous informant que le périphérique Bluetooth a été correctement installé. Choisissez Terminer pour quitter l'assistant, puis OK pour quitter la boîte de dialogue Bluetooth et enregistrer vos réglages.

Remarque : Vos réglages ne seront pas enregistrés si vous ne quittez pas l'assistant et la boîte de dialogue comme décrit à l'étape 9.

Vous devez maintenant configurer JAWS pour qu'il utilise la connexion Bluetooth. Notez qu'il n'est pas nécessaire de connecter d'abord l'appareil en USB pour utiliser une connexion Bluetooth. Si vous n'avez pas encore connecté votre Focus en USB, procédez comme suit :

1. Appuyez sur **TOUCHE JAWS+J** pour ouvrir la fenêtre d'application JAWS.
2. Appuyez sur **ALT+O** pour ouvrir le menu Options puis sélectionnez Braille pour ouvrir la boîte de dialogue des Options braille de base.
3. Appuyez sur **TAB** pour aller au bouton Ajouter un afficheur braille et appuyez sur **ENTRÉE**.
4. Dans la liste des afficheurs braille disponibles, choisissez Focus et appuyez sur la **BARRE ESPACE** pour la sélectionner, puis sélectionnez Suivant.
5. Dans la liste déroulante Sélectionner le port de sortie, choisissez Bluetooth.
6. Choisissez Suivant, puis assurez-vous que la Focus soit bien sélectionnée comme l'afficheur par défaut.

7. Sélectionnez Terminer et on vous demande de relancer JAWS pour que les nouveaux réglages prennent effet. Sélectionnez OK pour quitter ce message, puis une nouvelle fois OK pour fermer les options braille.
8. Quittez puis relancez JAWS et votre Focus Blue communique maintenant avec JAWS via le Bluetooth.

Si vous utilisez actuellement une connexion USB et que vous désirez passer en Bluetooth, procédez comme suit :

1. Appuyez sur **TOUCHE JAWS+J** pour ouvrir la fenêtre d'application JAWS.
2. Appuyez sur **ALT+O** pour ouvrir le menu Options puis sélectionnez Braille pour ouvrir la boîte de dialogue des Options braille de base.
3. Lorsque s'affiche la zone de liste des afficheurs par défaut, assurez-vous que Focus est sélectionné, puis choisissez le bouton Modifier les paramètres.
4. Dans la liste déroulante Sélectionner le port de sortie, choisissez Bluetooth.
5. Sélectionnez OK et on vous demande de relancer JAWS pour que les nouveaux réglages prennent effet. Sélectionnez OK pour quitter ce message, puis une nouvelle fois OK pour fermer les options braille.
6. Quittez puis relancez JAWS et votre Focus Blue communique maintenant avec JAWS via le Bluetooth.

Une fois que JAWS est configuré pour communiquer avec la Focus via Bluetooth, vous pouvez utiliser à votre guise soit le Bluetooth, soit l'USB. Par exemple, si vous connectez le câble USB et relancez JAWS, la Focus fonctionnera par l'USB. Si vous débranchez l'USB, branchez l'adaptateur secteur et relancez JAWS, la plage passe en Bluetooth.

Pour vérifier l'état de la batterie, appuyez sur le bouton Marche/Arrêt et la charge restante s'affiche. Les lettres "BT" sont également affichées dans les cellules 13 et 14 pour vous indiquer qu'une connexion Bluetooth est active. Appuyez sur un bouton curseur-éclair pour effacer le message et revenir au fonctionnement normal.

Bascule entre la connexion USB et la connexion Bluetooth

Si vous utilisez la plage braille Focus via une connexion USB et que vous avez besoin d'accéder à un périphérique disposant d'un partenariat Bluetooth précédemment créé, vous pouvez utiliser la fonction MARCHE/ARRÊT 123 pour basculer rapidement entre la connexion USB et Bluetooth. Par exemple, si votre plage braille Focus est connecté via USB à votre ordinateur principal exécutant JAWS et si vous recevez un message texte sur votre smartphone que vous voulez lire et auquel vous désirez répondre à l'aide de l'afficheur braille, vous pouvez passer à la connexion Bluetooth pour accéder au smartphone et puis basculer de nouveau vers la connexion USB pour rétablir l'accès à votre ordinateur.

Pour passer à la connexion Bluetooth, appuyez sur le bouton Marche/Arrêt pour afficher les informations d'état et puis appuyez sur les **POINTS 1-2-3** du clavier braille de type Perkins de votre plage Focus. Si un partenariat Bluetooth a été créé entre votre Focus et un appareil, La Focus va immédiatement commencer à afficher des informations à partir du périphérique Bluetooth. Appuyez sur le bouton Marche/Arrêt et appuyez sur **POINTS 1-2-3** Pour basculer à la connexion USB.

Remarque : Avant de créer un partenariat Bluetooth entre votre Focus Blue et un appareil, assurez-vous que votre Focus est en marche et n'est pas connectée via USB. Une fois le partenariat Bluetooth établi, vous pouvez connecter le câble USB, puis utiliser cette fonctionnalité pour changer de mode de connexion.

Remarque : Les appareils Android et iOS doivent d'abord être verrouillés avant que la Focus ne passe de la connexion USB au Bluetooth. Une fois connecté via Bluetooth, déverrouillez votre appareil mobile afin qu'il détecte la Focus. Une fois la connexion établie, vous pouvez basculer en utilisant le bouton MARCHÉ/ARRÊT 123 sans toute fois verrouiller et déverrouiller le dispositif.

Saisie en braille avec BrailleIn

La fonction BrailleIn™ vous permet d'utiliser le clavier braille de type Perkins de votre plage Focus pour piloter votre ordinateur au moyen des commandes Windows et des commandes propres à votre application. De plus, vous pouvez aussi taper du texte en braille informatique ou en braille abrégé sur votre clavier braille. Notez que la compatibilité avec l'abrégé n'est pas garantie pour toutes les langues, renseignez-vous auprès de votre distributeur. L'avantage, c'est qu'il n'est plus indispensable de passer du clavier AZERTY au clavier braille ou d'entrer dans un mode particulier de ce dernier pour entrer des commandes en abrégé. Si vous cherchez la liste des touches de raccourci, voyez la section Généralités sur les commandes au clavier.

Saisie en abrégé

Avec BrailleIn, le texte que vous tapez en abrégé est automatiquement transcrit en texte normal dans votre courriel, document ou formulaire. Si un champ ou une application ne vous permet pas de taper en abrégé, JAWS vous prévient en disant braille informatique quand les messages tuteur sont activés.

La saisie en abrégé est désactivée par défaut. Pour l'activer, procédez comme suit :

1. Appuyez sur **INSERT+F2**, puis choisissez le Centre des paramètres.
2. Dans la zone de saisie, tapez "Activer l'abrégé" sans les guillemets.
3. Ensuite, appuyez sur la **FLÈCHE BAS** pour sélectionner Activer l'abrégé dans la liste des résultats.
4. Enfin, appuyez sur la **BARRE ESPACE** pour parcourir les différents paramètres disponibles dans la liste déroulante Activer l'abrégé. Les paramètres disponibles sont Désactivé, Sortie seulement et Entrée et sortie. Quand vous choisissez Désactivé, vous ne pouvez ni lire ni écrire en abrégé avec votre plage. Quand vous choisissez Sortie seulement, votre plage braille affiche de l'abrégé, mais vous ne pouvez écrire qu'en braille informatique sur le clavier de celle-ci. Quand vous choisissez Entrée et sortie, vous lisez et écrivez en abrégé sur votre plage braille. Le paramètre par défaut est Désactivé.

Remarque : L'abrégé peut aussi être activé ou désactivé via l'option Abrègement (INSERT + V). Attention, cette option n'est pas disponible dans toutes les applications.

Mode Apprentissage

Le mode Apprentissage est un outil de formation pour enseigner et apprendre le braille. Lorsque cette fonction est activée, JAWS annonce le caractère Braille affiché sur une cellule lorsque vous appuyez sur le bouton de curseur éclair situé juste au-dessus de celui-ci. Lorsque vous appuyez sur le bouton de navigation (situé juste au-dessus sur la rangée supérieure de curseurs éclair) JAWS annonce puis épelle le mot écrit en Braille.

Pour utiliser le mode Apprentissage, effectuez les étapes suivantes :

1. Assurez-vous que la Focus est connectée à votre ordinateur grâce à une connexion USB ou Bluetooth.
2. Appuyez sur **TOUCHE JAWS+V** pour ouvrir les paramètres rapides.
3. Dans la zone de saisie, tapez le mot "apprentissage" sans les guillemets.
4. Ensuite, appuyez sur la **FLÈCHE BAS** pour sélectionner Mode Apprentissage puis appuyez sur la **BARRE ESPACE**. Le mode Apprentissage reste actif jusqu'à ce que vous le désactiviez, ou que vous redémarriez JAWS.

De plus, les commandes suivantes sont disponibles même si le mode Apprentissage est désactivé :

- Appuyez sur **MODE + CURSEUR-ÉCLAIR** pour que JAWS annonce le caractère braille présent dans la cellule, ou
- appuyez sur **CURSEUR-ÉCLAIR + BOUTON SÉLECTEUR** pour que JAWS annonce et épelle le mot écrit en braille.

Cela est utile si vous avez seulement besoin d'un petit rappel mais que vous ne voulez pas activer le mode Apprentissage comme nous le décrivions ci-dessus.

Remarque : JAWS revient en mode normal après avoir annoncé le caractère ou le mot.

Configuration de la plage Focus

Les afficheurs braille Focus offrent plusieurs fonctionnalités que vous pouvez personnaliser pour mieux répondre à vos besoins. Vous pouvez modifier l'emplacement des cellules d'état, définir la position de début et la position de fin de la ligne de lecture, la résistance des points braille et activer le mode Lecture rapide.

Ces paramètres s'ajustent en utilisant le centre des Paramètres. Dans le centre des paramètres, choisissez Braille, puis Avancés. Pour plus d'information sur l'utilisation du centre des paramètres, veuillez vous référer à l'aide de JAWS pour le centre des paramètres.

Positionnement des cellules d'état

Vous pouvez spécifier soit d'afficher les cellules d'état à gauche ou à droite de la plage braille, soit de ne pas les afficher. Les cellules d'état sont placées à gauche de l'afficheur par défaut.

Fermeté variable des points braille avec VariBraille

Spécifiez la résistance des points braille de votre Focus. Il existe 5 niveaux de résistance. Réglez la fermeté des points au niveau le plus adapté à la sensibilité de vos doigts.

Verrouillage du clavier braille de type Perkins

Lorsque vous utilisez la plage Focus en face du clavier de votre ordinateur, vous pouvez verrouiller les touches du clavier braille de type Perkins de votre plage Focus pour éviter d'entrer accidentellement du texte ou des commandes.

Pour verrouiller les touches du clavier braille de type Perkins, appuyez sur le bouton **MARCHE/ARRÊT** pour afficher les informations d'état, puis appuyez simultanément sur un curseur-éclair et le bouton de mode gauche. Pour indiquer que le clavier est verrouillé, les **POINTS 2-3-4-6-7-8** et **1-3-5-6-7-8** seront affichés dans deux cellules vers l'extrémité droite de la Focus. Appuyez sur une autre commande pour retourner au fonctionnement normal. Si le clavier braille de type Perkins de votre plage Focus est verrouillé, les **POINTS 1 à 8** ou la **BARRE ESPACE** n'auront aucun effet si vous les appuyez.

Pour déverrouiller le clavier braille de type Perkins afin de pouvoir saisir du texte à partir de la Focus, appuyez sur le bouton **MARCHE/ARRÊT** pour afficher les informations d'état, puis appuyez simultanément sur un curseur-éclair et le bouton de mode droite. Appuyez sur une autre commande pour retourner au fonctionnement normal.

Menu de l'afficheur

appuyez sur **ACCORD POINTS 1-4-7-8** pendant l'affichage des cellules d'état pour activer un menu où vous pouvez modifier l'ID du Bluetooth, changer l'intervalle de répétition des molettes, et ajuster le temps d'attente avant la mise en veille.

À l'ouverture de ce menu, vous êtes directement sur l'ID du Bluetooth. Pour vous déplacer dans les paramètres disponibles, appuyez sur **ACCORD POINTS 4-5** ou **ACCORD POINTS 1-2**. Pour vous déplacer dans les différentes options d'un paramètre, utilisez les barres à bascule. Pour quitter le menu et enregistrer vos modifications, appuyez sur **POINT 8**. Appuyez sur **ACCORD Z (ACCORD POINTS 1-3-5-6)** pour quitter le menu sans enregistrer les modifications. Ces deux commandes retournent la plage Focus au fonctionnement normal.

Les options de menu disponibles sont décrites dans les sections suivantes.

ID Bluetooth

Cette option affiche l'ID Bluetooth utilisé par la Focus 14 Blue pour se faire identifier lors d'un partenariat Bluetooth avec un ordinateur ou un téléphone portable. L'ID Bluetooth par défaut pour la Focus 14 est F14 plus les 8 chiffres d'adresse MAC du Bluetooth. L'adresse MAC du Bluetooth est unique pour chaque plage Focus. Ceci est utile si vous établissez un partenariat Bluetooth entre la Focus et un ordinateur dans un environnement où il ya des plages Focus avec le Bluetooth activé et que vous voulez vous assurer que vous établissez le bon partenariat.

Répétition des touches

Cette option contrôle la vitesse de répétition des barres à bascule lorsque vous les maintenez enfoncées pendant un laps de temps, par exemple quand vous voulez faire défiler rapidement les éléments d'une liste. Les quatre paramètres sont : désactivé, lente, moyenne et rapide. L'option Désactivé est indiquée par la première cellule à l'extrême gauche de l'afficheur. Deux cellules activées indiquent l'option lente, trois cellules l'option moyenne et quatre cellules l'option rapide. Par défaut, la répétition des touches est indiquée par deux cellules à savoir l'option lente.

Affichage du temps d'attente avant la mise en veille

Cette option de menu vous permet de spécifier le temps d'attente avant la mise en veille. Vous pouvez choisir entre 5, 15, 30 ou 45 minutes d'inactivité. Le numéro 5 est indiqué par POINTS 2-6, 15 par POINT 2 et POINTS 2-6, 30 par POINTS 2-5 et POINTS 3-5-6, et 45 par POINTS 2-5-6 et POINTS 2-6.

Généralités sur les commandes au clavier

Cette section reprend les affectations de touches utilisées dans JAWS sur la plage braille Focus Blue. Les commandes sont divisées en touches modificatives, touches de fonction, touches spéciales, commandes de navigation, touches rapides dans Microsoft Word, sélection de texte, commandes braille, commandes Windows, commandes de sélection, commandes JAWS, fonctions du curseur et des fonctions utilitaires. Les commandes Focus sont toujours basées sur les commandes JAWS et Windows. Si vous connaissez les commandes du clavier JAWS et Windows, les commandes Focus sont très faciles à apprendre. Inversement, si vous connaissez les commandes Focus, les commandes du clavier JAWS et Windows sont également faciles à apprendre.

Remarque : Certaines commandes reprennent des fonctions déjà assignées à des combinaisons d'autres touches de la Focus comme les touches de défilement, les barres à bascule ou les boutons sélecteur, dont le fonctionnement est décrit plus haut dans ce manuel.

Touches modificatives

Utilisez ces modificateurs pour simuler les combinaisons de touches qui incluent **CTRL**, **ALT**, **TOUCHE WINDOWS**, **MAJ**, ou touche JAWS (**INSERT**). Pour utiliser ces modificateurs lors de la saisie d'un raccourci, procédez comme suit :

1. Maintenez appuyé **ACCORD POINT 8** et appuyez les touches du modificateur souhaité. Les modificateurs sont listés dans le tableau suivant.
2. Après avoir créé la partie modificative de la commande, libérez les touches et appuyez sur la touche restante. Par exemple, pour exécuter la commande **CTRL+MAJ+V**, appuyez sur **ACCORD POINTS 3-7-8**, relâchez les touches et appuyez sur **V (POINTS 1-2-3-6)**.

Modificateurs	
Description	Touche de raccourci
Touches de fonction (F1 à F12) Pour plus d'informations, reportez-vous à la rubrique de description des Touches de fonction .	POINT 1
INSERT	POINT 2
CTRL	POINT 3
TOUCHE WINDOWS	POINT 4
TOUCHE JAWS	POINT 5
ALT	POINT 6
MAJ	POINT 7

Touches de fonction

Pour simuler les touches de fonction de (**F1 à F12**), appuyez sur **ACCORD POINTS 1-8** suivie de **A à L** (qui correspond à 1 à 12). Par exemple, pour simuler la touche **F6**, appuyez sur **ACCORD + POINTS 1-8**, puis **F (POINTS 1-2-4)**. Si une touche de fonction fait partie d'une combinaison de touches, ajoutez les modificateurs appropriés tout en maintenant **ACCORD POINTS 1-8**. Par exemple, pour simuler la commande **INSERT+F2**, appuyez sur **ACCORD POINTS 1-2-8**, puis **B (POINTS 1-2)**.

Touches spéciales

Utilisez ces combinaisons pour simuler certaines touches qui ne sont pas disponibles sur le clavier de la Focus. Ces touches peuvent être combinées avec les touches modificatives décrites plus haut. Les symboles de ponctuation et autres sont saisis à l'aide de leurs équivalents en braille abrégé si l'abrégé est configuré pour la lecture et la saisie. Dans un souci de confort, nous avons noté à la fois les touches ainsi que la combinaison de points braille à taper. Si aucune équivalence en terme de combinaison de points braille n'est disponible, celle-ci est remplacée par un tiret dans la cellule de tableau correspondante.

Touches spéciales		
Description	Touche de raccourci	Combinaison de POINTS
ÉCHAPPE	SHIFT DROITE + POINT 1 ou ACCORD Z	SHIFT DROITE + POINT 1 ou ACCORD POINTS 1-3-5-6
ALT	SHIFT DROITE + POINT 2	-
Touche APPLICATION	SHIFT DROITE + ACCORD POINT 2	-
ASTÉRISQUE du pavé numérique	SHIFT DROITE + POINT 3	-
TOUCHE WINDOWS	SHIFT DROITE + POINT 4	-
Barre oblique du pavé numérique	SHIFT DROITE + POINT 7	SHIFT DROITE + POINT 7
VERROUILLAGE numérique	SHIFT DROITE + ACCORD POINT 7	SHIFT DROITE + ACCORD POINT 7
Plus du pavé numérique	SHIFT DROITE + POINT 8	-
RETOUR ARRIÈRE	POINT 7	-
ENTRÉE	POINT 8	-
CTRL+RETOUR ARRIÈRE	ACCORD POINTS 1-2-3-4-5-6-7	-
TAB	ACCORD POINTS 4-5	-
MAJ+TAB	ACCORD B	ACCORD POINTS 1-2
ORIGINE	ACCORD K	ACCORD POINTS 1-3
Fin	ACCORD POINTS 4-6	-
PAGE PRÉCÉDENTE	BOUTON SÉLECTEUR GAUCHE + BARRE À BASCULE HAUT ou BOUTON SÉLECTEUR DROIT + BARRE À BASCULE HAUT ou ACCORD POINTS 2-3-7	-
PAGE SUIVANTE	BOUTON DE SÉLECTEUR GAUCHE+BARRE À BASCULE BAS ou BOUTON DE SÉLECTION DROITE+BARRE À BASCULE BAS ou ACCORD POINTS 5-6-7	-

SUPPRIMER	ACCORD + É	ACCORD + POINTS 1-2-3-4-5-6
ÉGALE	POINTS 2-3-5-6-7-8	-
CROCHET DROIT	POINTS 3-5-6-7-8	-
CROCHET GAUCHE	POINTS 2-4-6-7	-
BARRE OBLIQUE INVERSÉE	POINTS 1-2-5-6-7	-
BARRE OBLIQUE	POINTS 3-4	-
PARENTHÈSE GAUCHE	POINTS 1-2-3-5-6	-
PARENTHÈSE DROITE	POINTS 3-5-6	-
APOSTROPHE	POINT 3	-
TIRET	POINTS 3-6	-
ACCENT GRAVE	POINT 4	-
POINT	POINTS 4-6	-
POINT D'INTERROGATION	POINT 2-6	-
POINT D'EXCLAMATION	POINTS 2-3-4-6	-
POINT-VIRGULE	POINTS 5-6	-
VIRGULE	POINT 6	-

Commandes de navigation

Utilisez ces commandes pour exécuter diverses commandes de navigation JAWS. Dans un souci de confort, nous avons noté à la fois les touches ainsi que la combinaison de points braille à taper. Si aucune équivalence en terme de combinaison de points braille n'est disponible, celle-ci est remplacée par un tiret dans la cellule de tableau correspondante.

Commandes de navigation		
Description	Touche de raccourci	Combinaison de POINTS
Dire le caractère précédent	ACCORD POINT 3	-
Dire le caractère suivant	ACCORD POINT 6	-
Dire caractère	ACCORD POINTS 3-6	-
Dire mot précédent	ACCORD POINT 2	-
Dire le mot suivant	ACCORD POINT 5	-
Dire mot	ACCORD POINTS 2-5	-
Dire la ligne précédente	ACCORD POINT 1 ou	-

	BARRE À BASCULE de GAUCHE vers le HAUT	
Dire la ligne suivante	ACCORD POINT 4 ou BARRE À BASCULE de GAUCHE vers le BAS	-
Dire la ligne	ACCORD C	ACCORD POINTS 1-4
Dire la phrase précédente	SHIFT GAUCHE+BARRE À BASCULE de DROITE vers le HAUT	-
Dire la phrase suivante	SHIFT GAUCHE+BARRE À BASCULE de DROITE vers le BAS	-
Dire la phrase	SHIFT GAUCHE+SHIFT DROITE+C	SHIFT GAUCHE+SHIFT DROITE+POINTS 1-4
Dire le paragraphe précédent	SHIFT DROITE+BARRE À BASCULE de GAUCHE vers le HAUT	-
Dire le paragraphe suivant	SHIFT DROITE+BARRE À BASCULE de GAUCHE vers le BAS	-
Dire le paragraphe	SHIFT GAUCHE+SHIFT DROITE+POINTS 2-3-5-6-7-8	-
Déplacer jusqu'au début du fichier	ACCORD L	ACCORD POINTS 1-2-3
Déplacer jusqu'à la fin du fichier	ACCORD POINTS 4-5-6	-
Lire jusqu'au curseur	SHIFT DROITE + POINTS 3-7	-
Lire à partir du Curseur	SHIFT DROITE + POINTS 6-8	-
Dire tout	ACCORD POINTS -1-2-4-5-6	-
Dire la ligne du haut de la fenêtre active	BARRE À BASCULE de GAUCHE vers le HAUT + BARRE À BASCULE de DROITE vers le HAUT	-
Dire la ligne du bas de la	BARRE À BASCULE de	-

fenêtre active	GAUCHE vers le BAS + BARRE À BASCULE de DROITE vers le BAS	
Fenêtre de document précédente	ACCORD POINTS 2-3	-
Prochaine fenêtre de document	ACCORD POINTS 5-6	-
Ouvrir une zone de liste	SHIFT GAUCHE+BARRE À BASCULE de DROITE vers le BAS	-
Fermer une zone de liste	SHIFT GAUCHE+BARRE À BASCULE de DROITE vers le HAUT	-
Quitter le mode formulaire	ACCORD X	ACCORD POINTS 1-3-4- 6
Dire l'invite de la fenêtre et le texte	ACCORD G	ACCORD POINTS 1-2-4- 5

Touches de navigation rapide dans Microsoft Word

Utilisez ces raccourcis pour naviguer dans les documents Microsoft Word. Les touches de navigation rapide doivent être d'abord activées avant d'utiliser ces commandes (**ACCORD POINTS 2-8** suivi de **POINTS 1-3-5-6**). Il est à noter que vous pouvez ajouter le **POINT 7** à la plupart des raccourcis dans le tableau ci-dessous pour vous déplacer à l'élément précédent de ce type dans le document. Dans un souci de confort, nous avons noté à la fois les touches ainsi que la combinaison de points braille à taper. Si aucune équivalence en terme de combinaison de points braille n'est disponible, celle-ci est remplacée par un tiret dans la cellule de tableau correspondante.

Touches de navigation rapide pour Microsoft Word		
Description	Touche de raccourci	Combinaison de POINTS
Signet suivant	B	POINTS 1-2
Commentaire suivant	C	POINTS 1-4
Note de fin suivante	N	POINTS 1-5
Champ de formulaire suivant	F	POINTS 2-3-4-4
Graphique suivant	G	POINTS 1-2-4-5
Titre suivant	T	POINTS 2-3-4-5
Note de bas de page suivante	O	POINTS 1-3-5

Paragraphe suivant	P + POINT 8	POINTS 1-2-3-4-8
Paragraphe précédent	P+POINT 7	POINTS 1-2-3-4-7
Section suivante	S	POINTS 2-3-4
Tableau suivant	Y	POINTS 2-3-4-5
Page suivante	BARRE ESPACE	-
Page précédente	RETOUR ARRIÈRE	POINT 7

Commandes de sélection de texte

Utilisez ces touches pour effectuer diverses commandes de sélection de texte. Dans un souci de confort, nous avons noté à la fois les touches ainsi que la combinaison de points braille à taper. Si aucune équivalence en terme de combinaison de points braille n'est disponible, celle-ci est remplacée par un tiret dans la cellule de tableau correspondante.

Commandes de sélection de texte		
Description	Touche de raccourci	Combinaison de POINTS
Sélectionner le caractère précédent	ACCORD POINTS 3-7	-
Sélectionner le caractère suivant	ACCORD POINTS 6-7	-
Sélectionner le mot précédent	ACCORD POINTS 2-7	-
Sélectionner le mot suivant	ACCORD POINTS 5-7	-
Sélectionner la ligne précédente	ACCORD POINTS 1-7	-
Sélectionner la ligne suivante	ACCORD POINTS 4-7	-
Sélectionner l'écran précédent	SHIFT GAUCHE + K	SHIFT GAUCHE+POINTS 1-3
Sélectionner l'écran suivant	SHIFT GAUCHE+POINTS 4-6	-
Sélectionner à partir du début de la ligne	ACCORD-K + POINT 7	ACCORD POINTS 1-3-7
Sélectionner jusqu'à la fin de la ligne	ACCORD POINTS 4-6-7	--
Sélectionner à partir du haut de l'écran	ACCORD-L + POINT 7	ACCORD POINTS 1-2-3-7
Sélectionner jusqu'en bas de l'écran	ACCORD POINTS 4-5-6-7	-
Se déplacer au début de la	BARRE À BASCULE	-

ligne	HAUT+BOUTON DE DÉFILEMENT	
Se déplacer à la fin de la ligne	BARRE À BASCULE BAS+BOUTON DE DÉFILEMENT	-

Sélectionn avec les touches curseur-éclair

Pour sélectionner avec les touches curseur-éclair, appuyez et maintenez la touche SHIFT GAUCHE et cliquez le bouton curseur-éclair qui se trouve au-dessus du caractère marquant le début de la sélection. Relâchez les deux touches. Déplacez-vous à l'endroit où vous voulez terminer la sélection et appuyer sur SHIFT GAUCHE et sur la touche curseur-éclair au-dessus du caractère qui marque la fin du texte à sélectionner. Utilisez n'importe quelle commande (y compris la molette) pour vous déplacer du point de départ au point d'arrivée du texte que vous sélectionnez mais si la fenêtre contenant le texte défile, cela affecte bien sûr le texte sélectionné.

Commandes braille

Utilisez ces touches pour configurer les paramètres des différentes fonctions braille de votre afficheur. Dans un souci de confort, nous avons noté à la fois les touches ainsi que la combinaison de points braille à taper.

Commandes braille		
Description	Touche de raccourci	Combinaison de POINTS
Début du document	ACCORD L	ACCORD POINTS 1-2-3
FIN du document	ACCORD POINTS 4-5-6	ACCORD POINTS 4-5-6
Mot courant en braille informatique	ACCORD T	ACCORD POINTS 2-3-4-5
Braille abrégé	ACCORD POINTS -1-2-4-5-7	ACCORD POINTS -1-2-4-5-7
Afficher les caractères ou les attributs	ACCORD 1	ACCORD POINTS 1-6
Parcourir les différents modes de l'afficheur braille	ACCORD M	ACCORD POINTS 1-3-4
Braille à 6 ou 8 points	ACCORD + (PARENTHÈSE GAUCHE)	ACCORD POINTS 2-3-6
Modifier la forme du curseur	ACCORD 3	ACCORD POINTS 1-4-6
Restreindre le curseur braille	ACCORD R	ACCORD POINTS 1-2-3-5

Répéter le dernier message flash	ACCORD F	ACCORD POINTS 1-2-4
----------------------------------	-----------------	----------------------------

Commandes Windows

Utilisez ces touches pour les fonctions d'édition de base dans Windows.

Commandes Windows		
Description	Raccourci	Combinaison de POINTS
ALT+TAB	SHIFT GAUCHE+POINTS 4-5	SHIFT GAUCHE+POINTS 4-5
Coller à partir du Presse-papiers	SHIFT GAUCHE + V	SHIFT GAUCHE+POINTS 1-2-3-6
Copier dans le presse-papiers	SHIFT GAUCHE +C	SHIFT GAUCHE+POINTS 1-4
Couper dans le presse-papiers	SHIFT GAUCHE + X	SHIFT GAUCHE+POINTS 1-3-4-6
Annuler	SHIFT GAUCHE + Z	SHIFT GAUCHE+POINTS 1-3-5-6
Supprimer	SHIFT GAUCHE + D	SHIFT GAUCHE+POINTS 1-4-5

Commandes de sélection

Utilisez ces touches pour sélectionner les caractères, les lignes et autres éléments dans un document.

Commandes de sélection		
Description	Raccourci	Combinaison de POINTS
Sélectionner le caractère suivant	SHIFT GAUCHE + POINTS 6-7	SHIFT GAUCHE + POINTS 6-7
Sélectionner le caractère précédent	SHIFT GAUCHE + POINTS 3-7	SHIFT GAUCHE + POINTS 3-7
Sélectionner la ligne suivante	SHIFT GAUCHE + POINTS 4-7	SHIFT GAUCHE + POINTS 4-7
Sélectionner la ligne précédente	SHIFT GAUCHE + POINTS 1-7	SHIFT GAUCHE + POINTS 1-7

Sélectionner jusqu'à la fin de la ligne	SHIFT GAUCHE + POINTS 5-7	SHIFT GAUCHE + POINTS 5-7
Sélectionner à partir du début de la ligne	SHIFT GAUCHE + POINTS 2-7	SHIFT GAUCHE + POINTS 2-7
Sélectionner à partir du haut de l'écran	SHIFT GAUCHE + L	SHIFT GAUCHE+POINTS 1-2-3
Sélectionner jusqu'en bas de l'écran	SHIFT GAUCHE+POINTS 4-5-6	SHIFT GAUCHE+POINTS 4-5-6
Sélectionner l'écran suivant	SHIFT GAUCHE+POINTS 4-6	SHIFT GAUCHE+POINTS 4-6
Sélectionner l'écran précédent	SHIFT GAUCHE + K	SHIFT GAUCHE+POINTS 1-3
Sélectionner tout	SHIFT GAUCHE + é (e accent aigu)	SHIFT GAUCHE+POINTS 1-2-3-4-5-6
Sélectionner un cadre	SHIFT DROITE + * (ASTÉRISQUE)	SHIFT DROITE + POINTS 3-5
Sélectionner un titre	SHIFT DROITE + ! (POINT D'EXCLAMATION)	SHIFT DROITE + POINTS 2-3-5
Sélectionner un lien	SHIFT DROITE + " (GUILLEMET)	SHIFT DROITE + POINTS 2-3-5-6

Commandes JAWS

Utilisez ces touches pour effectuer diverses commandes de base de JAWS.

Commandes JAWS		
Description	Raccourci	Combinaison de POINTS
Application JAWS	SHIFT DROITE + J	SHIFT DROITE + POINTS 2-4-5
Paramètres rapides	SHIFT DROITE + V	SHIFT DROITE + POINTS 1-2-3-6
Ouvrir la liste des fenêtres	SHIFT DROITE + POINTS 3-5-6	SHIFT DROITE + POINTS 3-5-6
Lister les icônes de la zone de notification	SHIFT DROITE + K	SHIFT DROITE + POINTS 1-3
Dire l'heure du système	SHIFT DROITE + L	SHIFT DROITE + L
Glisser et déplacer	SHIFT DROITE + ACCORD POINTS 3-7	-
Rafraîchir l'écran	SHIFT DROITE + Z	SHIFT DROITE +

		POINTS 1-3-5-6
Dire la police	SHIFT DROITE + F	SHIFT DROITE + POINTS 1-2-4
Aide des touches Windows	SHIFT DROITE + W	SHIFT DROITE + POINTS 2-4-5-6
Lire la fenêtre courante	SHIFT DROITE + B	SHIFT DROITE + POINTS 1-2
Bouton par défaut de la boîte de dialogue	SHIFT DROITE + E	SHIFT DROITE + POINTS 1-5
Quitter JAWS	SHIFT DROITE + POINT	SHIFT DROITE + POINTS 2-5-6
Sélectionner un profil vocal	SHIFT DROITE + S	SHIFT DROITE + POINTS 2-3-4

Fonctions du curseur

Utilisez ces touches pour sélectionner un curseur dans JAWS.

Fonctions du curseur		
Description	Raccourci	Combinaison de POINTS
Curseur JAWS	ACCORD J	ACCORD POINTS 2-4-5
Curseur PC	ACCORD P	ACCORD-1-2-3-4
Curseur tactile	ACCORD POINTS 1-2-5-6	ACCORD POINTS 1-2-5-6
Joindre JAWS à PC	SHIFT DROITE + POINTS 3-6 (TIRET)	SHIFT DROITE + POINTS 3-6
Joindre PC à JAWS	SHIFT DROITE + POINTS 3-4-6	SHIFT DROITE + POINTS 3-4-6
Braille suit actif	ACCORD POINTS 1-2-6	ACCORD POINTS 1-2-6
Actif suit braille	ACCORD POINTS 1-2-7	ACCORD POINTS 1-2-7
Joindre curseur braille à PC	SHIFT GAUCHE+POINTS 3-4-6	SHIFT GAUCHE+POINTS 3-4-6
Joindre curseur braille à Actif	SHIFT GAUCHE+POINTS 3-6	SHIFT GAUCHE+POINTS 3-6

Fonctions utilitaires

Utilisez ces touches pour les fonctions utilitaires.

Fonctions utilitaires		
Description	Raccourci	Combinaison de POINTS
Exécuter le Gestionnaire JAWS	SHIFT DROITE + ; (POINT-VIRGULE)	SHIFT DROITE + POINTS 2-3
Définir le coin supérieur gauche du cadre	SHIFT DROITE + 9	SHIFT DROITE + POINTS 2-4-6
Définir le coin inférieur droite	SHIFT DROITE + 7	SHIFT DROITE + POINTS 1-2-4-5-6
Étiqueteur de graphiques	SHIFT DROITE + G	SHIFT DROITE + POINTS 1-2-4-5
Recherche JAWS	SHIFT DROITE + ACCORD F	SHIFT DROITE + ACCORD POINTS 1-2-4
Recherche JAWS, occurrence suivante	SHIFT DROITE + POINTS 2-5	SHIFT DROITE + POINTS 2-5

Considérations sur l'environnement

Rangement

Température entre 0 et 45°C (entre 32 et 113F)
Humidité 80% RH sans condensation

Utilisation

Température entre 5 et 35°C (entre 40 et 95F)
Humidité 60% RH sans condensation

Mode Diagnostic

Votre plage Focus comprend un module intégré de test des boutons curseur-éclair, des cellules braille, des molettes, du clavier braille, des touches de défilement, des barres à bascule et des boutons sélecteur.

Avant d'entrer en mode Diagnostic, assurez-vous que votre plage soit éteinte et déconnectée de votre ordinateur.

Activation/Désactivation du mode Diagnostic

Appuyez en même temps sur les deux premiers boutons curseur-éclair (tout à gauche) ainsi que sur le bouton Marche/Arrêt. Le texte : "press cr key/nav/panel keys" s'affiche pour indiquer que vous êtes en mode Diagnostic.

Appuyez sur le bouton Marche/Arrêt seul pour quitter le mode Diagnostic.

Test des boutons curseur-éclair

Ce test vous assure que chaque bouton fonctionne correctement. Appuyez sur l'un des boutons curseur-éclair et l'appareil affiche les 8 points dans la cellule située sous ce bouton.

Test et nettoyage de la plage braille

Il est essentiel que la Focus 14 Blue soit éteinte et déconnectée de l'ordinateur avant de commencer ce test. Ce test vous assure que chaque picot de votre plage fonctionne. Il vous permet aussi de nettoyer votre afficheur braille. Appuyez en même temps sur le bouton Marche/Arrêt, ainsi que sur les deux derniers boutons curseur-éclair (tout à droite). Tous les picots montent, ce qui vous permet de les nettoyer. Utilisez un chiffon doux légèrement imbibé d'alcool isopropylique. N'utilisez aucune autre substance pour nettoyer les cellules.

Dans ce mode, si vous appuyez vers le bas sur un des boutons à bascule, tous les picots descendent. Pour les faire remonter, appuyez vers le haut sur un bouton à bascule.

Si vous appuyez sur le bouton de mode gauche ou droite, les picots se mettent à clignoter. Pour faire cesser le clignotement, appuyez une fois de plus sur le bouton mode.

Test des touches et autres boutons

Ce test vous assure que les touches, les autres boutons et les boutons à bascule fonctionnent correctement. Après être entré en mode Diagnostic, vous pouvez commencer ce test en appuyant sur les touches et boutons repris dans le tableau ci-dessous. L'afficheur braille indique chaque touche ou bouton que vous avez appuyé. Le tableau suivant vous donne la combinaison de points qui correspond à chaque touche ou bouton. Appuyez sur un bouton et vérifiez que la réponse correcte est affichée.

	Touche	Affiche
POINT 1		1
POINT 2		2
POINT 3		3
POINT 4		4
POINT 5		5
POINT 6		6
POINT 7		7
POINT 8		8
SHIFT DE GAUCHE		kl
SHIFT DE DROITE		kr
BARRE ESPACE		ksp
BOUTON DE DÉFILEMENT GAUCHE		pl

BOUTON DE DÉFILEMENT DROITE	pr
BOUTON SÉLECTEUR DE GAUCHE	sl
BOUTON SÉLECTEUR DE DROITE	sr
BOUTON DE MODE GAUCHE	nml
BOUTON À BASCULE GAUCHE VERS LE HAUT	nlu
BOUTON À BASCULE GAUCHE VERS LE BAS	NLD
BOUTON DE MODE DROITE	nmr
BOUTON À BASCULE DROITE VERS LE HAUT	nru
BOUTON À BASCULE DROITE VERS LE BAS	nrd
BARRE À BASCULE DE GAUCHE HAUT	rlu
BARRE À BASCULE DE GAUCHE BAS	rld
BARRE À BASCULE DE DROITE HAUT	rru
BARRE À BASCULE DE DROITE BAS	rrd

Information sur la batterie

Avant d'entrer dans ce mode, assurez-vous que votre plage soit éteinte et déconnectée de votre ordinateur. Appuyez en même temps sur le bouton Marche/Arrêt, ainsi que sur le bouton curseur-éclair de la deuxième cellule (en partant de la gauche). La Focus affiche des informations supplémentaires sur la batterie interne.

Résolution des problèmes

Problème	Solutions
La plage Focus ne s'allume pas.	Chargez la batterie avec le câble livré, ou connectez-la à un ordinateur via le câble USB. La Focus se met toujours sous tension lorsqu'elle est connectée à l'USB. Si elle n'est pas connectée au port USB, appuyez et maintenez le bouton Marche/Arrêt pendant au moins trois secondes.
La batterie ne se recharge pas ou prend un peu plus de temps pour se recharger.	Assurez-vous d'utiliser l'adaptateur secteur livré par Freedom Scientific pour charger la batterie. La batterie a besoin de trois heures au maximum pour se recharger. Si vous utilisez votre ordinateur via un câble USB pour recharger la batterie, ce temps de recharge sera plus long. Pour vérifier qu'elle se charge correctement, appuyez sur le bouton Marche/Arrêt pour afficher les informations d'état.
Des points supplémentaires s'affichent sur la Focus et certains points ne redescendent pas.	Nettoyez la plage en activant le mode de diagnostic, puis utilisez un chiffon doux imbibé d'alcool isopropylique pour nettoyer les cellules. Reportez-vous à la section Test et nettoyage de la plage braille de ce document pour plus d'informations.
La plage braille Focus ne communique pas avec l'ordinateur.	Assurez-vous que JAWS 13.0.1006 ou une version plus récente est correctement installé sur votre ordinateur. Reportez-vous à la section Configuration de JAWS pour la plage Focus pour plus d'informations sur la configuration USB et Bluetooth. Si vous utilisez JAWS 10 ou une version antérieure ou un autre logiciel

de revue d'écran, vous devez installer les pilotes fournis sur le CD Compagnon avant d'utiliser la plage braille Focus.

Je veux autant de cellules que possible pour activer le braille pendant la lecture du texte.

Désactivez l'option Report des mots, situé dans la rubrique Braille du Centre des paramètres JAWS. Si vous décochez cette case, JAWS ne garantit pas que le mot entier s'affiche dans son intégralité. JAWS s'efforce à afficher le maximum de txte que possible. Si un mot est plus long, JAWS affiche le reste du mot lorsque vous passez à la plage braille suivante. Pour plus d'information, veuillez vous référer à l'aide de JAWS pour le centre des paramètres.